



Datum : 26.09.2024  
Predmet : Bilten št. 2

Čas 07:00  
Dokument št. : 1.2

Od: : Direktorja dirke

Za : Vse tekmovalce/ Vse posadke Število strani 3 Priloga: 1 **POTRJEN S STRANI FIA 25.09.2024**

izbrisano besedilo = ~~prečrtano besedilo v ležečem tisku~~  
novo besedilo = besedilo je rdeče

## 1. Dodatni pravilnik Tekmovanja

### 1.2 Vrsta cestišča

1 DEL: Asfalt ~~78,37~~ 75,75 km Makadam 0 km

### 1.3 Skupna dolžina rallya in hitrostnih preizkušenj

Skupna dolžina hitrostnih preizkušenj ~~151,53~~ 148,91 km

#### Dodatek 1- Itinerar

## 12. RALLY NOVA GORICA - Itinerar

Shakedown (vzhod 06:56, zahod 18:49)							Petek, 27. September
ČK	Lokacija	HP	Etapa	Skupaj	Ciljni	1.	
HP		Razd.	Razd.	Razd.	Čas	Vozilo	
SP							
0	Dolivanje goriva	3,31	14,67	17,98			
SD	Kromberk		3,34	3,34		12:00	
<b>SD</b>	<b>Shakedown</b>	<b>3,31</b>					
SP	Servis Vhod		11,33	14,64			

SHAKEDOWN

**Shakedown SKUPAJ** 3,31 14,67 21,29 25.07.2024

1.DEL, Odsek 1 (vzhod 06:56, zahod 18:49)							Petek, 27. September
ČK	Lokacija	HP	Etapa	Skupaj	Ciljni	1.	
HP		Razd.	Razd.	Razd.	Čas	Vozilo	
0	Servis izhod					18:49	
RZ 1	Dolivanje goriva - RZ 1	2,25	5,85	8,10			
1	Ulica Tolminskih puntarjev		2,50	2,50	00:08	18:57	
<b>HP 1</b>	<b>Nova Gorica</b>	<b>2,25</b>			<b>00:03</b>	<b>19:00</b>	
1A	Servis vhod		3,35	5,60	00:20	19:20	
	<b>SERVIS A (Nova Gorica)</b>	<b>2,25</b>	<b>5,85</b>	<b>8,10</b>	<b>00:45</b>		
1B	Servis izhod (predčasen vstop dovoljen)					20:05	
1C	Parc Ferme vhod (predčasen vstop dovoljen)		2,05	2,05	00:15	<b>20:20</b>	

ODSEK 1

**Friday SKUPAJ** 2,25 7,90 10,15 20.09.2024

1.DEL, Odsek 2-3 (vzhod 06:57, zahod 18:47) Sobota, 28. September

ČK HP	Lokacija	HP Razd.	Etapa Razd.	Skupaj Razd.	Ciljni Čas	1. Vozilo
1D	Parc Ferme izhod					08:55
1E	Servis vhod		3,07	3,07	00:08	09:03
<b>SERVIS B (Nova Gorica)</b>			<b>5,12</b>	<b>5,12</b>	<b>00:15</b>	
1F	Servis izhod					09:18
RZ 2	Dolivanje goriva - RZ 2	36,75	56,15	92,90		
2	Slavče		23,77	23,77	00:40	09:58
<b>HP 2</b>	<b>Korada 1</b>	<b>15,83</b>			<b>00:03</b>	<b>10:01</b>
3	Morsko		10,89	26,72	00:38	10:39
<b>HP 3</b>	<b>Morsko 1</b>	<b>10,30</b>			<b>00:03</b>	<b>10:42</b>
4	Lohke		3,15	13,45	00:25	11:07
<b>HP 4</b>	<b>Banjšice 1</b>	<b>10,62</b>			<b>00:03</b>	<b>11:10</b>
4A	Regrup vhod & Tehnična cona vhod		15,27	25,89	00:40	11:50
4B	Regrup izhod & Tehnična cona izhod				00:30	12:20
4C	Servis vhod		3,07	3,07	00:08	12:28
<b>SERVIS C (Nova Gorica)</b>		<b>36,75</b>	<b>56,15</b>	<b>92,90</b>	<b>00:30</b>	
4D	Servis izhod					12:58
RZ 3	Dolivanje goriva - RZ 3	36,75	59,65	96,40		
5	Slavče		23,77	23,77	00:40	13:38
<b>HP 5</b>	<b>Korada 2</b>	<b>15,83</b>			<b>00:03</b>	<b>13:41</b>
6	Morsko		10,89	26,72	00:38	14:19
<b>HP 6</b>	<b>Morsko 2</b>	<b>10,30</b>			<b>00:03</b>	<b>14:22</b>
7	Lohke		3,15	13,45	00:25	14:47
<b>HP 7</b>	<b>Banjšice 2</b>	<b>10,62</b>			<b>00:03</b>	<b>14:50</b>
7A	Servis vhod		16,72	27,34	00:40	15:30
<b>SERVIS D (Nova Gorica)</b>		<b>36,75</b>	<b>54,53</b>	<b>91,28</b>	<b>00:45</b>	
7B	Servis izhod (predčasen vstop dovoljen)					16:15
RZ 4	Dolivanje goriva - RZ 4		5,12	5,12		
7C	Parc Ferme vhod (predčasen vstop dovoljen)		2,05	2,05	00:15	16:30

Skupaj 1. DEL

75,75

123,70

199,45

25.09.2024

ODSEK 2

ODSEK 3

**2. DEL, Odsek 4-5 (vzhod 06:59, zahod 18:45) Nedelja, 29. september**

ČK HP	Lokacija	HP Razd.	Etapa Razd.	Skupaj Razd.	Ciljni Čas	1. Vozilo
7D	Parc Ferme izhod					<b>08:00</b>
7E	Servis vhod		3,07	3,07	00:08	08:08
<b>SERVIS E (Nova Gorica)</b>			<b>5,12</b>	<b>5,12</b>	<b>00:15</b>	
7F	Servis izhod					08:23
RZ 5	Dolivanje goriva - RZ 5	14,91	47,71	62,62		
8	Pečno		22,21	22,21	00:35	08:58
<b>HP 8 Ročinj 1</b>		<b>14,91</b>			<b>00:03</b>	<b>09:01</b>
RZ 6	Oddaljeno dolivanje goriva - RZ 6	21,67	38,88	60,55		
9	Ravnica		28,90	43,81	01:00	10:01
<b>HP 9 Ravnica 1</b>		<b>4,80</b>			<b>00:03</b>	<b>10:04</b>
10	Renče		14,57	19,37	00:35	10:39
<b>HP 10 Renče 1</b>		<b>16,87</b>			<b>00:03</b>	<b>10:42</b>
10A	Regrup vhod & Tehnična cona vhod		17,84	34,71	00:40	11:22
10B	Regrup izhod & Tehnična cona izhod				00:30	11:52
10C	Servis vhod		3,07	3,07	00:08	12:00
<b>SERVIS F (Nova Gorica)</b>		<b>36,58</b>	<b>86,59</b>	<b>123,17</b>	<b>00:30</b>	
10D	Servis izhod					12:30
RZ 7	Dolivanje goriva - RZ 7	14,91	47,61	62,52		
11	Pečno		22,21	22,21	00:35	13:05
<b>HP 11 Ročinj 2</b>		<b>14,91</b>			<b>00:03</b>	<b>13:08</b>
RZ 8	Oddaljeno dolivanje goriva - RZ 8	21,67	35,12	56,79		
12	Ravnica		28,90	43,81	01:00	14:08
<b>HP 12 Ravnica 2</b>		<b>4,80</b>			<b>00:03</b>	<b>14:11</b>
13	Renče		14,57	19,37	00:35	14:46
<b>HP 13 Renče 2</b>		<b>16,87</b>			<b>00:03</b>	<b>14:49</b>
13A	Servis vhod		17,05	33,92	00:40	15:29
<b>SERVIS G (Nova Gorica)</b>		<b>36,58</b>	<b>82,73</b>	<b>119,31</b>	<b>00:10</b>	
13B	Servis izhod					15:39
13C	Cilj vhod		2,05	2,05	00:10	<b>15:49</b>

**Skupaj 2. DEL** 73,16 174,44 247,60

20.09.2024

<b>12. RALLY NOVA GORICA TOTAL</b>				
	HP	Etapa	Skupaj	HP %
<b>1. DEL</b>	<b>75,75</b>	<b>131,60</b>	<b>209,60</b>	<b>36,14</b>
<b>2. DEL</b>	<b>73,16</b>	<b>174,44</b>	<b>247,60</b>	<b>29,55</b>
<b>SKUPAJ - 13 HP</b>	<b>148,91</b>	<b>306,04</b>	<b>457,20</b>	<b>32,57</b>

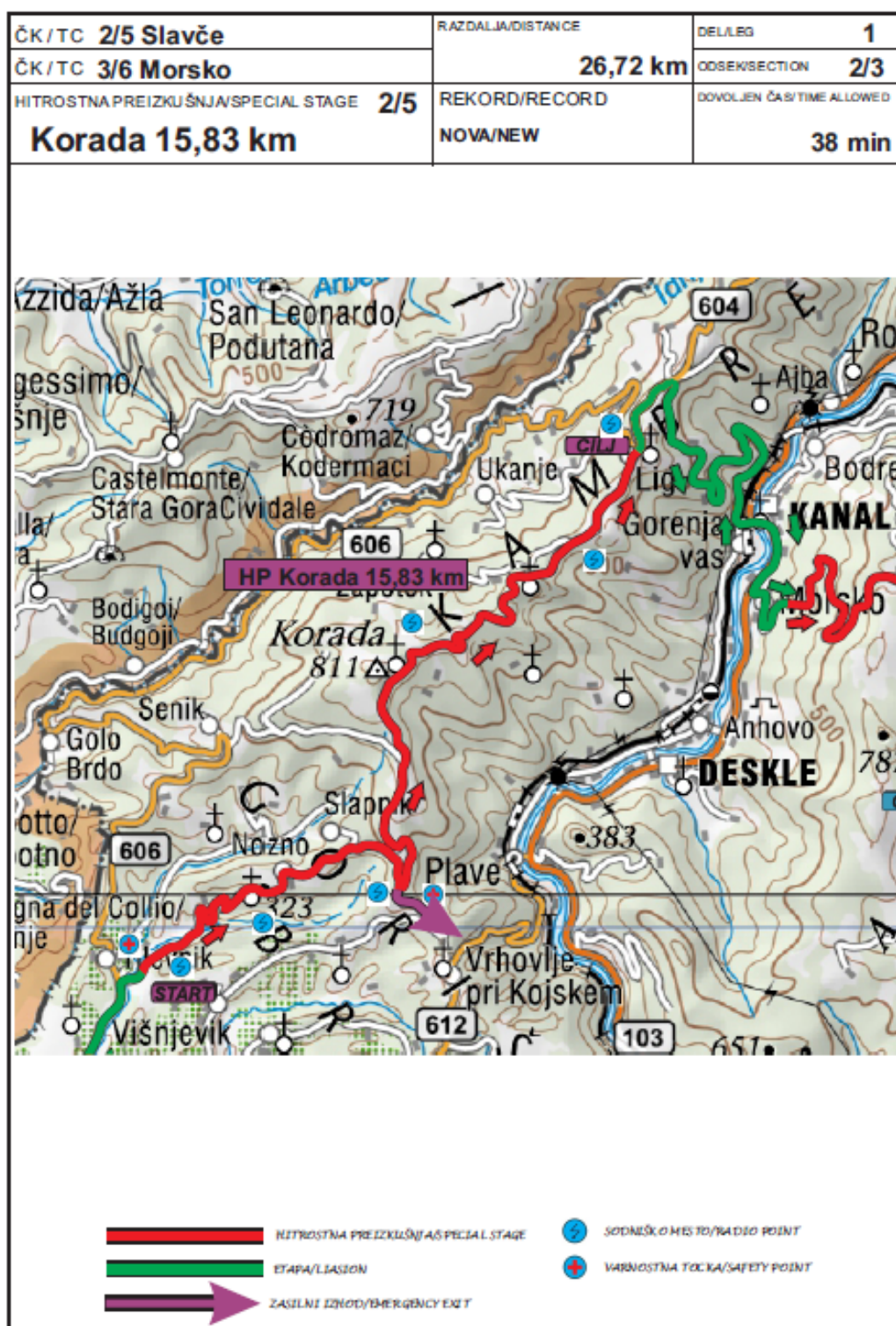
**Miha Levec**  
Direktor



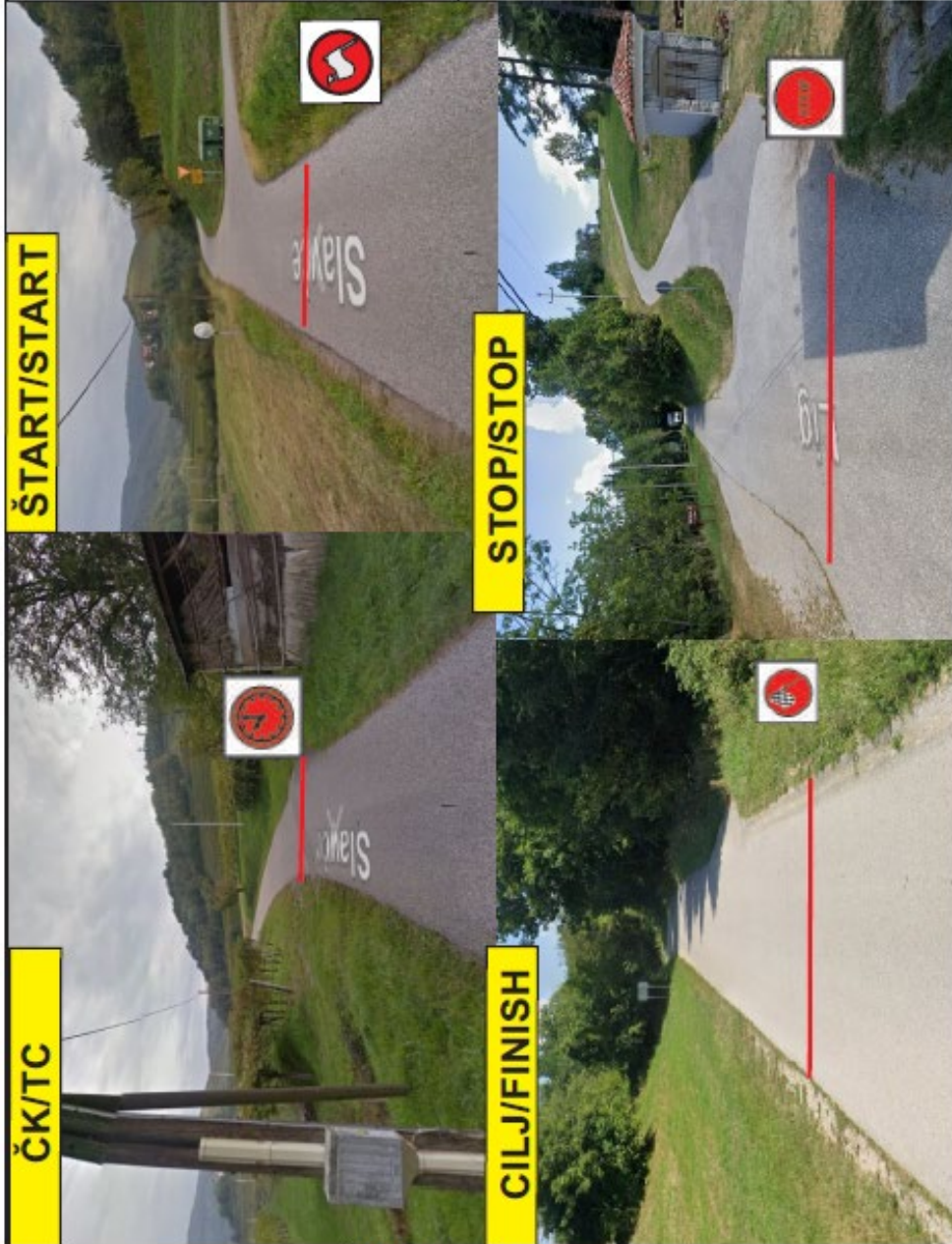
ODSEK 4
















ODSEK 5

## 2. Roadbook 1. DEL

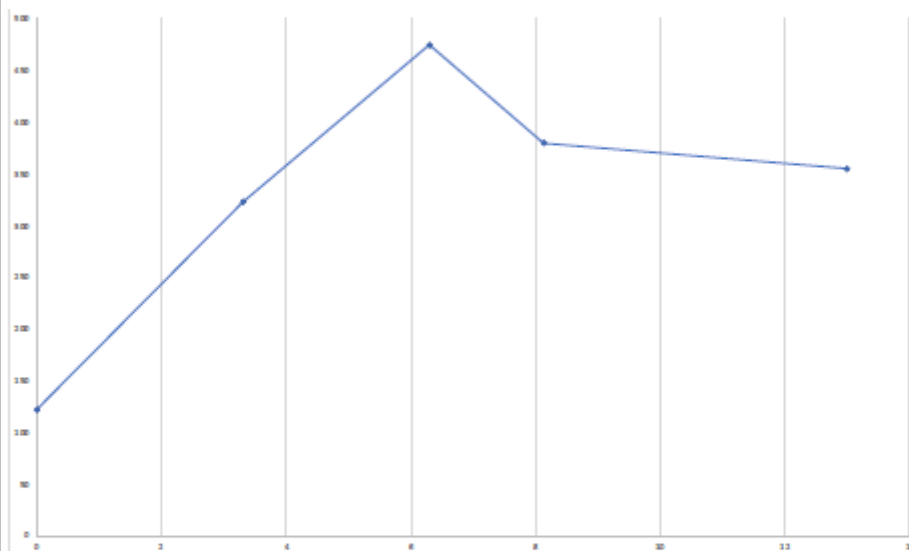



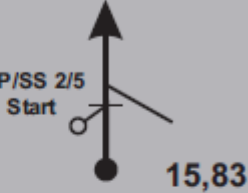



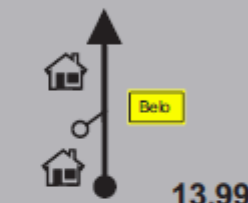

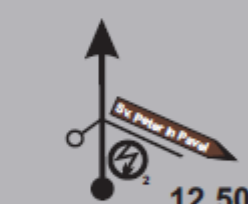



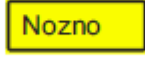
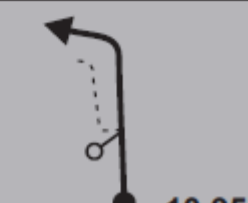
ČK/TC 2/5 Slavče	RAZDALJA/DISTANCE	DEL/LEG 1
ČK/TC 3/6 Morsko	26,72 km	ODSEK/SECTION 2/3
HITROSTNA PREIZKUŠNJA/SPECIAL STAGE 2/5	REKORD/RECORD	DOVOLJEN ČAS/TIME ALLOWED
Korada 15,83 km	NOVA/NEW	38 min



ČK/TC 2/5 Slavče		RAZDALJA/DISTANCE		DEL/LEG 1	
ČK/TC 3/6 Morsko		26,72 km		ODSEK/SECTION 2/3	
HITROSTNA PREIZKUŠNJA/SPECIAL STAGE 2/5			REKORD/RECORD		DOVOLJEN ČAS/TIME ALLOWED
Korada 15,83 km			NOVA/NEW		38 min
LOKACIJA/PLACE	G.P.S.	VIŠINA/ALTIMETER	VARNOST/SAFETY		
START 	N 46° 01'28.0" E 13° 31'01.4"	122 m			1
UKW 2 	N 46° 02'06.8" E 13° 32'46.2"	323 m			2
UKW 3 	N 46° 02'14.1" E 13° 33'58.6"	475 m			3
UKW 4 	N 46° 01'07.1" E 13° 34'26.7"	380 m			4
UKW 5 	N 46° 04'42.5" E 13° 35'30.6"	355 m			5
CILJ/ FINISH 	N 46° 05'19.6" E 13° 35'54.6"	350 m			
STOP 	N 46° 05'31.3" E 13° 36'29.6"				6

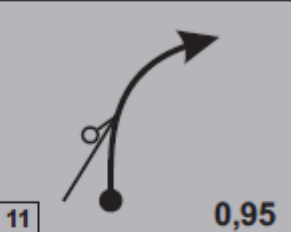

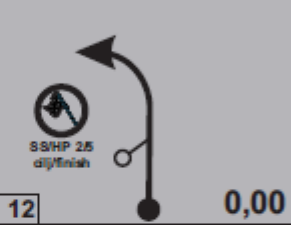
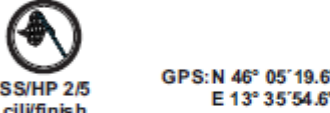
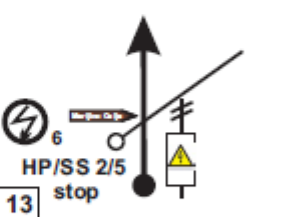
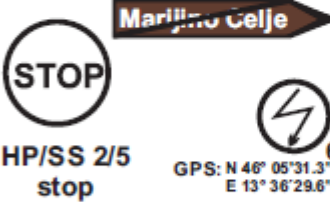


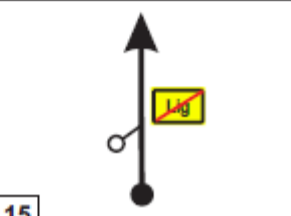

ČK/TC <b>2/5 Slavče</b>	RAZDALJA/DISTANCE	DEL/LEG <b>1</b>
ČK/TC <b>3/6 Morsko</b>	<b>26,72 km</b>	ODOSEK/SECTION <b>2/3</b>
HITROSTNA PREIZKUŠNJA/SPECIAL STAGE <b>2/5</b>	REKORD/RECORD	DOVOLJEN ČAS/TIME ALLOWED
<b>Korada 15,83 km</b>	<b>NOVA/NEW</b>	<b>38 min</b>



RAZDALJA/DISTANCE		DEL/LEG					
ČK / TC 2/5 Slavče		1					
ČK / TC 3/6 Morsko		26,72 km					
HITROSTNA PREIZKUŠNJA/SPECIAL STAGE		DOVOLJEN ČAS/TIME ALLOWED					
2/5		38 min					
RAZDALJA/DISTANCE		SMER/DIRECTION		INFORMACIJE/INFORMATION		PREOSTANEK/DISTANCE TO GO	
SKUPAJ/TOTAL	DELNA/PARTIAL						
0,00	0,00	1	 HP/SS 2/5 Start  15,83	 HP/SS 2/5 Start GPS: N 46° 01' 28.0" E 13° 31' 01.4"   1	26,72		
1,84	1,84	2	 13,99		24,88		
3,33	1,49	3	 12,50	  2 GPS: N 46° 02' 06.8" E 13° 32' 28.6"	23,39		
3,53	0,20	4	 12,30		23,19		
4,88	1,35	5	 10,95		21,84		



ČK / TC <b>2/5 Slavče</b>		RAZDALJA/DISTANCE	DEL/LEG	<b>1</b>
ČK / TC <b>3/6 Morsko</b>		<b>26,72 km</b>	ODSEK/SECTION	<b>2/3</b>
HITROSTNA PREIZKUŠNJA/SPECIAL STAGE <b>2/5</b>		REKORD/RECORD	DOVOLJEN ČAS/TIME ALLOWED	
<b>Korada 15,83 km</b>		<b>NOVA/NEW</b>	<b>38 min</b>	
RAZDALJA/DISTANCE		SMER/DIRECTION	INFORMACIJE/INFORMATION	PREOSTANJEKI/DISTANCE TO GO
SKUPAJ/TOTAL	DELNA/PARTIAL			
6,31	1,43	 6 9,52	 3	20,41
8,60	2,29	 7 7,23		18,12
11,12	2,52	 8 4,71		15,60
11,27	0,15	 9 4,56	   4	15,45
14,06	2,79	 10 1,77	 5	12,66
		GPS: N 46° 02' 14.1" E 13° 33' 58,6"		
		GPS: N 46° 04' 07.1" E 13° 34' 26.7"		
		GPS: N 46° 04' 15,0" E 13° 34' 44,3"		

ČK / TC 2/5 Slavče		RAZDALJA/DISTANCE	DEL/LEG	1
ČK / TC 3/6 Morsko		26,72 km	ODSEK/SECTION	2/3
HITROSTNA PREIZKUŠNJA/SPECIAL STAGE 2/5		REKORD/RECORD	DOVOLJEN ČAS/TIME ALLOWED	
Korada 15,83 km		NOVA/NEW	38 min	
RAZDALJA/DISTANCE		SMER/DIRECTION	INFORMACIJE/INFORMATION	PREOSTANJEK/DISTANCE TO GO
SKUPAJ/TOTAL	DELNA/PARTIAL			
14,88	0,82			11,84
15,83	0,95			10,89
16,25	0,42			10,47
16,48	0,23			10,24
16,88	0,40			9,84

Nadaljujete na strani 41 Slika 17